

Solid State Relay (3 phase with 3 SCR model)

固態繼電器 (3相 3模組)



Features:

1. Load current ranges from 40 to 160 Amps.
2. Internally mounted snubber circuit protection for huge current(dv/dt) application.
3. Zero Crossing turn-on, Zero current turn-off.
4. With LED display to detect the operating of devices.
5. Photo-isolation, 4000V Rms isolation.
6. There are three S.C.R model to controll
7. Ambient Temperature:-10~55°C
8. Weight:3~4kg

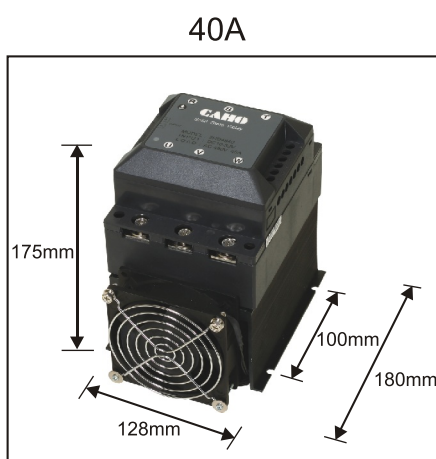
特性:

1. 負載額定電流40A~160A。
2. 內部提供RC電路防止突波產生。
3. 零電位導通。
4. 使用LED顯示觸發狀態。
5. 採光耦合隔離4000V Rms。
6. 3組SCR模組控制。
7. 適用環境溫度：-10~55°C。
8. 重量：3~4公斤。

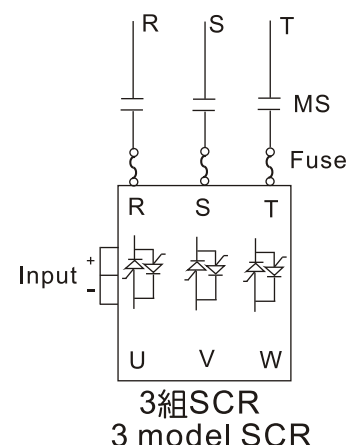
ORDERING CODE 訂貨編號

Ordering Code 訂貨編號	Series 系列	Input Signal Voltage 輸入電壓	Output Load Voltage 輸出電壓	Load Current 電流
4 0	DC-AC	DC10-32V	AC 220~480V	40A
6 0				60A
8 0				80A
3HD48 □ □ □				100A
1 0 0				120A
1 2 0				160A
1 6 0				

DIMENSION 尺寸圖



WIRING EXAMPLE 接線說明



Solid State Relay (3 phase with 2 SCR model)

固態繼電器 (3相 2模組)



Features:

1. Load current ranges from 40 to 160 Amps.
2. Internally mounted snubber circuit protection for huge current(dv/dt) application.
3. Zero Crossing turn-on, Zero current turn-off.
4. With LED display to detect the operating of devices.
5. Photo-isolation, 4000V Rms isolation.
6. There are two S.C.R model to controll
7. Ambient Temperature:-10~55°C
8. Weight:2.5~3.5kg

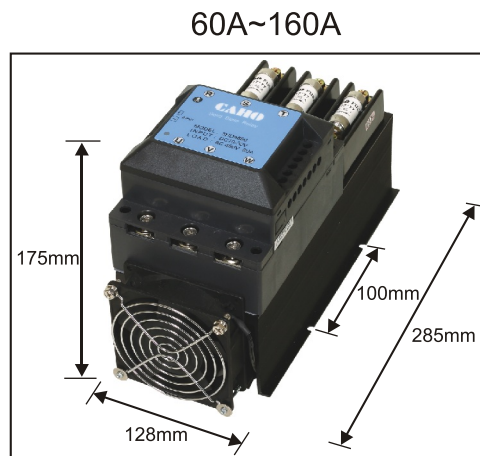
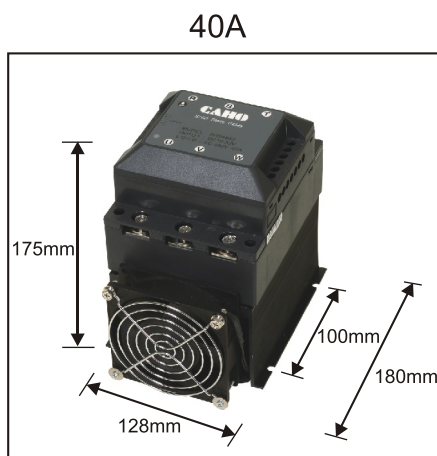
特性:

- 1.負載額定電流40A~160A。
- 2.內部提供RC電路防止突波產生。
- 3.零電位導通。
- 4.使用LED顯示觸發狀態。
- 5.採光耦合隔離4000V Rms。
- 6.2組SCR模組控制。
- 7.適用環境溫度：-10~55°C。
- 8.重量：2.5~3.5公斤。

ORDERING CODE 訂貨編號

Ordering Code 訂貨編號	Series 系列	Input Signal Voltage 輸入電壓	Output Load Voltage 輸出電壓	Load Current 電流
4 0 6 0 8 0 2HD48 <input type="checkbox"/> <input type="checkbox"/> <input type="checkbox"/> 1 0 0 1 2 0 1 6 0	DC-AC	DC10-32V	AC 220~480V	40A 60A 80A 100A 120A 160A

DIMENSION 尺寸圖



WIRING EXAMPLE 接線說明

